

S O t M

Ultimate High Performance Audio

tX-USB Operating Instructions
Rev : 1.0

www.sotm-audio.com

주의 사항 및 A/S정보

사용자 주의 사항

반드시 본 사용설명서를 모두 읽은 후 제품을 사용하십시오.

- 제품의 분해, 개조 등을 하지 마십시오.
- 제품에 진동, 충격을 가하지 마십시오.
- 손상되거나 피복이 벗겨진 cable은 사용하지 마십시오.
- 반드시 PC의 전원을 끄시고 제품을 설치 하십시오.

A/S 정보

1. 무상 A/S

- 정상적인 사용 중 설계, 제조상의 결함으로 발생한 불량에 대하여 구입일로부터 1년간 A/S를 보증합니다.
- 무상 A/S기간 중이라도 천재지변등 불가 항력적인 요인으로 인한 제품의 고장 및 파손은 무상 A/S대상에서 제외 됩니다.

2. 유상 A/S

- 무상 A/S기간이 지난 제품
- 소비자 과실로 인한 제품의 고장
- 사고로 인한 제품 고장
- 지진, 수해, 낙뢰등 천재지변으로 인한 제품의 고장
- 유상 A/S의 경우 운송비는 소비자 부담 입니다.

3. 소비자 과실 유형

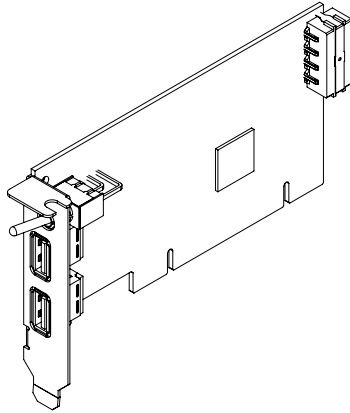
- 제품의 분해, 개조등을 한 제품
- 사용설명서에 명시된 사용법 미 준수로 인한 불량

4. A/S를 의뢰하기 전 본 사용설명서와 홈페이지의 Q&A항목을 충분히 검토 하시기 바랍니다.

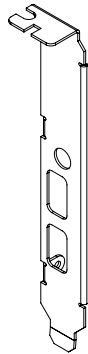
5. 제품의 외관, 내용물, 사양은 예고 없이 변경 될 수 있습니다.

기본 구성품

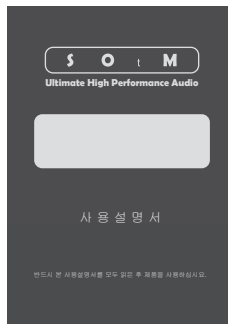
1. tX-USB 본체



2. 일반형 브라켓



3. 사용설명서



제품설명 및 기능

tX-USB는 최고의 USB audio 기능을 이끌어 내기 위해 설계된 고성능 USB audio interface card입니다.

고음질의 USB audio interface를 구현하기 위해 특별히 설계된 regulator, clock, noise filter등의 회로를 적용 하였습니다.

PC외부로 돌출되어 있는 switch와 tX-USB PCB에 장착 되어 있는 jumper를 이용하여 필요에 따라 USB port의 전원을 제어할 수 있어 다양한 방법으로 제품을 이용할 수 있습니다.

USB port

- 2 x USB 2.0 port
- USB power on/off function
- Over current protection
- ESD protection
- NEC USB 2.0 HOST controller
- Support USB 2.0 high-speed (480 Mbps), full-speed (12 Mbps), and low-speed (1.5 Mbps) transaction
- One OHCI host controller core for full-/low-speed signaling and one EHCI host controller core for high-speed signaling
- Supports hyper-speed transfer mode

Power regulation circuit

- ULNR(Ultra low noise regulator) for digital, clock, PLL, USB power circuit
- Over current protection
- PC 4pin IDE power input connector for ULNR power source
- 2'nd stage noise filter for ULNR power source

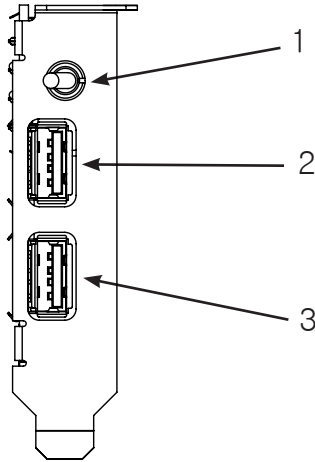
Clock circuit

- ULJC(Ultra low jitter clock) for USB clock
- ULNR for oscillator power supply
- PLL power supply noise filter

Component

- NEC uPD720102GC USB PCI host controller
- Tyco poly-switch for over current protection
- ESD protection device for USB signal & power line
- PPS film chip capacitor for regulator circuit
- Polymer capacitor for power circuit
- 8000 hours long life electrolytic capacitor
- Ultra low jitter oscillator

전면 구조 및 사용 방법



1. USB port 1 power switch

USB port 1의 +5.0V전원을 on/off 제어 합니다.

이 스위치와 tX-USB PCB의 JP101을 이용하여 USB port 1의 전원 출력을 제어 할 수 있습니다.(다음 페이지 참조)

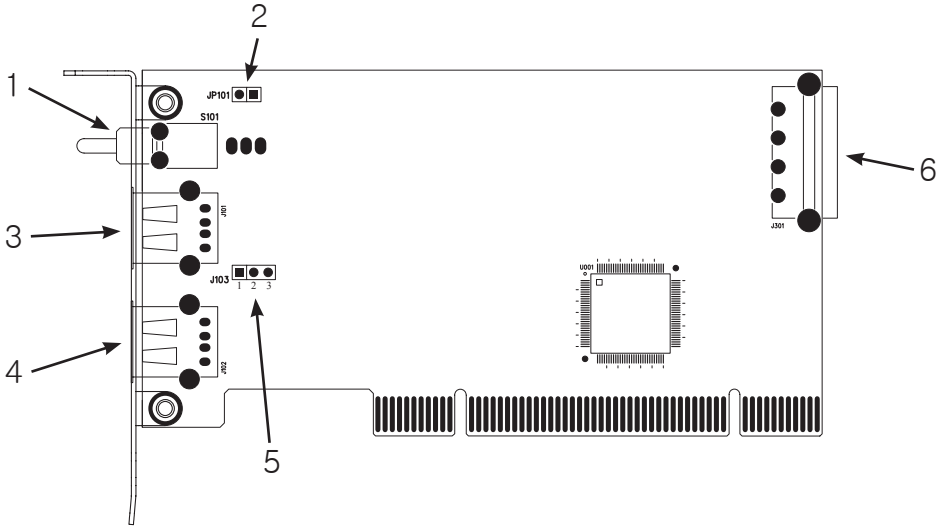
2. USB port 1 connector

USB port 1의 커넥터 입니다.

3. USB port 2 connector

USB port 2의 커넥터 입니다.

후면 구조 및 사용 방법



1. S101 : USB port 1 power switch
USB Port 1의 +5.0V전원을 on/off 제어 합니다.

2. JP101 : USB port 1 Power off control jumper
S101 off시 USB port 1의 전원 출력을 제어하는 jumper입니다.

3. J101 : USB port 1 connector
USB port 1의 커넥터 입니다.
S101 과 JP101을 이용하여 다음과 같이 이 USB port 1의 전원 출력을 설정할 수 있습니다.

S101	JP101	USB port 1 power
on	on	+5.0V
off	on	ground
off	off	floating(open)

4. J102 : USB port 2 connector
USB port 2의 커넥터 입니다.

5. J103 : USB port 2 power setting jumper

이 jumper를 이용하여 다음과 같이 USB port 2의 전원 출력을 설정할 수 있습니다.

J103	USB port 2 power
1-2 on	+5.0V
2-3 on	ground
open	floating(open)

(케이블과 스위치를 이용하면 PC의 전면에서 USB port 2의 전원을 제어 할 수 있습니다.)

6. J301 : tX-USB power input connector

tX-USB 카드의 전원 입력 커넥터 입니다.
PC power supply의 4pin IDE 전원 케이블과 연결 합니다.

설치 방법 및 사양

설치방법

1. PC의 전원을 반드시 off 합니다.
2. PC의 AC전원 코드를 분리 한 후 PC 케이스를 엽니다.
3. 비어 있는 PCI slot을 찾아 제품을 삽입 하고 완전히 삽입 되었는 지 반드시 확인 합니다.
4. tX-USB의 브래킷과 PC케이스를 나사로 고정 합니다.
5. tX-USB의 전원 입력 커넥터(J301)와 PC 내부의 전원케이블 중 4핀 IDE 전원케이블을 연결 합니다.
6. PC의 케이스를 닫고 AC 전원 코드를 연결 합니다.
7. PC의 전원을 on 합니다.
8. 잠시 후 plug & play 기능에 의해 OS가 자동으로 제품을 감지한 후 필요한 device driver를 설치 합니다.
9. Device driver가 설치 되면 후면의 USB port에 외부 기기와 케이블을 연결하여 제품을 사용 하시면 됩니다.

문제 해결

1. 자동으로 tX-USB의 device driver가 설치 되지 않을 경우 PC를 종료 하신 후 설치 과정을 다시 한번 진행 하십시오.
2. 이 때 PCI slot의 삽입 상태와 전원 커넥터(J301)의 연결 상태를 다시 한번 확인 하십시오.

주의 사항

1. USB port 전원 출력 전류는 최대 0.5A입니다. 0.5A이상의 전류를 사용하는 제품을 연결하지 마십시오.
2. 많은 전류를 소모하는 USB기기(USB audio DDC, DAC등)를 2개의 USB port에 동시에 연결 하여 사용하시면 내부 회로의 과열로 인해 USB port의 전원이 차단 될 수 있습니다.
3. USB audio 기기와 외장 저장장치(HDD등)를 2개의 USB port에 동시에 연결하여 사용 하시면 음질이 저하 될 수 있으므로 외장 저장장치 등은 메인보드의 USB port에 연결하여 사용 하시는 것을 권장 합니다.
4. Device driver는 OS에서 제공되는 것을 사용하므로 별도의 device driver는 제공되지 않습니다.
5. 본 제품의 audio 성능은 사용하는 OS와 PC의 상태에 따라 차이가 날 수 있습니다.
6. USB 케이블은 반드시 USB 2.0 인증을 획득한 케이블을 사용하십시오.

Specification

PCI USB interface chip set

- Compliant with USB 2.0
- All ports can handle high-speed (480 Mbps), full-speed (12 Mbps), and low-speed (1.5 Mbps)
- 32-bit 33 MHz host interface compliant with PCI specification revision 2.2
- Supports 3.3 V PCI

Power input

- Input voltage : +12.0V(+0.5V, -0.5V)
- Input current : 2A max
- 4pin IDE power connector

USB port power

- Output voltage : +5.0V(+0.5V, -0.25V)
- Output Current : 0.5A max
- Over current protection : 1.0A at 20°C

Operating invironment

- Operating temperature : 0°C ~ 40°C
- Storage temperature : -10°C ~ 50°C
- Operating & storage humidity : 10% ~ 90%

OS support

- Windows 2000 SP4
- Windows XP SP2
- Windows Vista
- Windows 7
- OS-X v10.x

S O t M

Ultimate High Performance Audio

www.sotm-audio.com