

주의 사항

반드시 본 사용설명서를 모두 읽은 후 제품을 사용하십시오.

- 제품의 분해, 개조 등을 하지 마십시오.
- 제품에 진동, 충격을 가하지 마십시오.
- 손상 되거나 피복이 벗겨진 cable은 사용하지 마십시오.
- 제품을 야외에서 사용하지 마십시오.
- 제품의 외관, 내용물, 사양은 예고 없이 변경 될 수 있습니다.

A/S 정보

- 무상 A/S
 - 정상적인 사용 중 설계, 제조상의 결함으로 발생한 불량에 대하여 구입일로부터 1년간 A/S를 보증 합니다.
 - 무상 A/S기간 중이라도 천재지변 등 불가 항력적인 요인으로 인한 제품의 고장 및 파손은 무상 A/S대상에서 제외 됩니다.
- 유상 A/S
 - 무상 A/S기간이 지난 제품.
 - 소비자 과실로 인한 제품의 고장.
 - 사고로 인한 제품 고장.
 - 지진, 수해, 낙뢰 등 천재지변으로 인한 제품의 고장
 - 유상 A/S의 경우 운송비는 소비자 부담 입니다.
- 소비자 과실 유형
 - 제품의 분해, 개조 등을 한 제품
 - 사용설명에 명시된 사용방법 미 준수로 인한 불량
- A/S를 의뢰하기 전 본 사용설명서와 홈페이지 제품 상세 페이지의 Q&A항목을 충분히 검토 하시기 바랍니다.

기본 구성품

- sCLK-OCX10 본체
- 사용 설명서



Ultimate High Performance Audio

제품 사양

- User interface
 - Operating indicator LED x1
- Output clock signal
 - Frequency : 10.000MHz sine wave
 - Output level : 13dBm(2.825Vp-p@50Ω), ±2dBm
 - All isolated clock output
 - Output connector
 - 50Ω BNC connector x 4
 - Optional 75Ω BNC connector available
- Typical Phase noise(dB/Hz) of internal OSC
 - 10Hz : -140 >
 - 100Hz : -160 >
 - 1KHz : -165 >
 - 10KHz : -165 >
 - 100KHz : -165 >
- Temperature stability(0 to +50°C, Ref : 25°C,
±2E-9
- DC power input
 - Input voltage : 12Vdc
 - Voltage tolerance: -0.05Vdc, +0.5Vdc

Input current : 2A max

5.5mm OD, 2.1mm ID adaptor jack

- Operating environment
 - Operating temperature : +10 ~ +30°C
 - Storage temperature : 0 ~ +40°C
 - Operating & storage humidity : 10% ~ 90%
- Dimension
 - 106 x 48 x 245(mm)
- Weight
 - 1.5Kg >

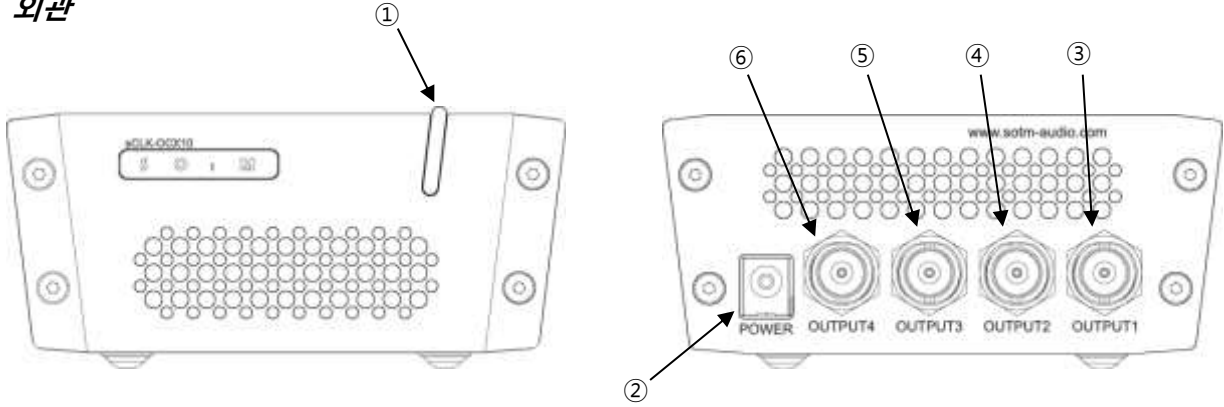
가정용 방송통신기자재

이 기기는 가정용(B 급)으로 전자파적합기기로서 주로 가정에서 사용하는 것을 목적으로 하며, 모든 지역에서 사용할 수 있습니다.

인증정보

적합성평가를 받은자의 상호 : SOTM
기자재의 명칭(모델명) : sCLK-OCX10
인증번호 : MSIP-REM-SoM-sCLK-OCX10
제조사/제조국가 : SOTM/대한민국

제품 외관



- ① 전원 표시용 LED 램프
 - ② DC 전원 입력 잭 : 제품에 전원을 공급하기 위해 12Vdc 전원을 연결 합니다.(5.5mm OD, 2.1mm ID).
 - ③ 10MHz 출력 커넥터 1 : 제품의 옵션에 따라 50Ω 또는 75Ω BNC 케이블을 이용해 10MHz 클럭신호를 사용할 기기에 연결 합니다.
 - ④ 10MHz 출력 커넥터 2 : 제품의 옵션에 따라 50Ω 또는 75Ω BNC 케이블을 이용해 10MHz 클럭신호를 사용할 기기에 연결 합니다.
 - ⑤ 10MHz 출력 커넥터 3 : 제품의 옵션에 따라 50Ω 또는 75Ω BNC 케이블을 이용해 10MHz 클럭신호를 사용할 기기에 연결 합니다.
 - ⑥ 10MHz 출력 커넥터 4 : 제품의 옵션에 따라 50Ω 또는 75Ω BNC 케이블을 이용해 10MHz 클럭신호를 사용할 기기에 연결 합니다.
- 참고 : 10MHz 출력 커넥터의 색상이 검정색은 50Ω, 흰색은 75Ω 커넥터 입니다.

주의 사항

- BNC 케이블은 연결할 기기의 전원을 모두 끈 상태에서 연결 해야 합니다..

제품 사용 설명

- 연결할 기기의 전원을 모두 끕니다.
- sCLK-OCX10의 출력 커넥터 옵션을 확인하고 커넥터 색상에 따라 50Ω 또는 75Ω BNC 케이블을 이용해 10MHz 클럭신호를 사용할 기기에 연결 합니다.
- sCLK-OCX10에 사용할 전원 장치의 전압이 12Vdc 인지 확인 한 후 제품 후면의 DC 전원 입력 잭에 전원 장치를 연결 합니다.
- 전원 장치의 전원을 켜면 제품 전면 전원 표시용 LED 램프가 켜지고 제품이 동작 합니다.
- 다른 기기의 전원을 켜고 사용 합니다.

