

주의 사항

반드시 본 사용설명서를 모두 읽은 후 제품을 사용하십시오.

- 제품의 분해, 개조 등을 하지 마십시오.
- 제품에 진동, 충격을 가하지 마십시오.
- 손상 되거나 피복이 벗겨진 cable은 사용하지 마십시오.
- 제품을 야외에서 사용하지 마십시오.
- 제품의 외관, 내용물, 사양은 예고 없이 변경 될 수 있습니다.

A/S 정보

- 무상 A/S
 - 정상적인 사용 중 설계, 제조상의 결함으로 발생된 불량에 대하여 구입일로부터 1년간 A/S를 보증 합니다.
 - 무상 A/S기간 중이라도 천재지변 등 불가 항력적인 요인으로 인한 제품의 고장 및 파손은 무상 A/S대상에서 제외 됩니다.
- 유상 A/S
 - 무상 A/S기간이 지난 제품.
 - 소비자 과실로 인한 제품의 고장.
 - 사고로 인한 제품 고장.
 - 지진, 수해, 낙뢰 등 천재지변으로 인한 제품의 고장
 - 유상 A/S의 경우 운송비는 소비자 부담 입니다.
- 소비자 과실 유형
 - 제품의 분해, 개조 등을 한 제품
 - 사용설명에 명시된 사용방법 미 준수로 인한 불량
- A/S를 의뢰하기 전 본 사용설명서와 홈페이지 제품 상세 페이지의 Q&A항목을 충분히 검토 하시기 바랍니다.

기본 구성품

- tX-USBultra 본체
- 사용 설명서



Ultimate High Performance Audio

제품 사양

- User interface
 - Power indicate LED bar
- USB host interface port
 - USB 2.0 Type B connector
- USB output Port
 - Type A USB 2.0 connector x 2
 - USB port power on/off switch x 2
- USB interface chip set
 - USB 2.0 Compliant HUB controller
 - HS(480 Mbps), FS(12 Mbps), LS(1.5 Mbps) support
- Ultra low jitter Clock module
 - sCLK-EX12
 - Optional 10MHz master clock input
- Power input
 - Input voltage : +9Vdc
 - (Optional input voltage : +12Vdc)
 - (Optional input voltage : +6.5~8.5Vdc)
- Input current : 2A max
- 5.5mm OD, 2.1mm ID adaptor jack
- USB port output power
 - Output voltage : +5.0V(+0.5V, -0.25V)
 - Over current protection : 0.8A at 20°C
 - Recommend output current : 0.5A >
- Operating environment
 - Operating temperature : +10 ~ +30°C
 - Storage temperature : 0 ~ +40°C
 - Operating & storage humidity : 10% ~ 90%

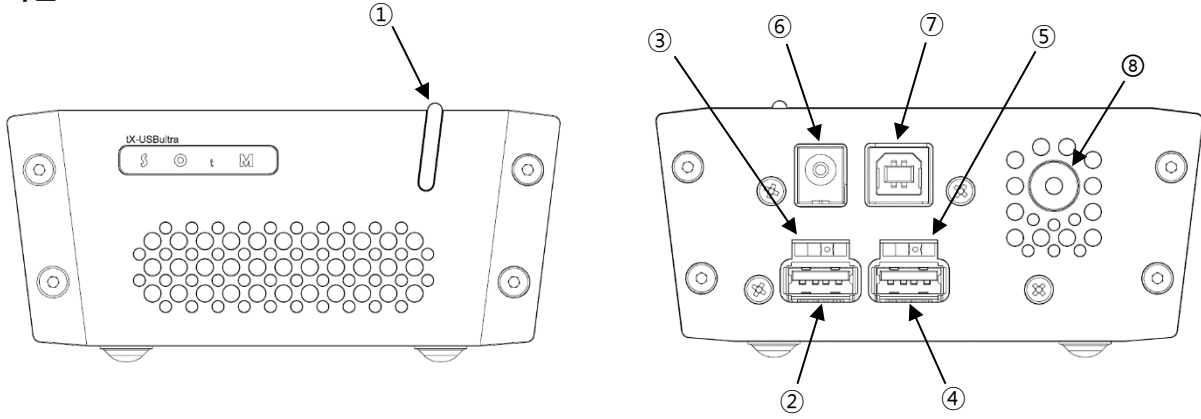
가정용 방송통신기자재

이 기기는 가정용(B 급)으로 전자파적합기기로서 주로 가정에서 사용하는 것을 목적으로 하며, 모든 지역에서 사용할 수 있습니다.

인증정보

적합성평가를 받은자의 상호 : SOTM
기자재의 명칭(모델명) : Audio Grade USB HUB(tX-USBultra)
인증번호 : MSIP-REM-SoM-tX-USBultra
제조사/제조국가 : SOTM/대한민국

제품 외관



- ① 전원 표시용 LED 램프
- ② USB 출력 포트 1 : USB 포트 1 번 입니다. USB 기기와 연결 합니다.
- ③ USB 출력 포트 1 전원 스위치 : USB 포트 1 번에 연결된 기기가 USB 전원을 사용하면 ON, 사용하지 않으면 OFF로 설정 합니다.
- ④ USB 출력 포트 2 : USB 포트 2 번 입니다. USB 기기와 연결 합니다.
- ⑤ USB 출력 포트 2 전원 스위치 : USB 포트 2 번에 연결된 기기가 USB 전원을 사용하면 ON, 사용하지 않으면 OFF로 설정 합니다.
- ⑥ 전원 입력 잭 : 제품에 전원을 공급하기 위해 6.5Vdc ~ 9Vdc, 2A 의 외부전원을 연결 합니다.(5.5mm OD, 2.1mm ID)
- ⑦ USB 입력 포트 : USB 케이블 (Type A - to - Type B) 을 이용하여 컴퓨터 외부 USB 포트에 연결 합니다.
- ⑧ 마스터클럭 커넥터 : 마스터클럭 입력 기능을 옵션으로 선택 하였을 경우 BNC커넥터가 설치되며 10MHz 마스터클럭을 50옴 BNC 케이블로 연결할 수 있습니다.

주의 사항

- 2개의 USB 출력 포트를 동시에 사용하면 음질이 저하될 수 있으므로 1개의 USB 출력 포트 사용을 권장 합니다.

제품 사용 설명

- tX-USBUltra는 Ultra high end USB audio 성능을 구현하기 위해 설계된 2 ports USB regenerator/jitter cleaner입니다.
- USB 케이블 (Type A - to - Type B)을 이용하여 제품의 USB 입력 포트와 USB 호스트 기기(주로 뮤직서버 또는 컴퓨터)를 연결하고 USB 출력 포트 1 또는 USB 출력 포트 2와 USB 오디오 기기(DDC 또는 DAC)를 연결 합니다.
- 아답터 혹은 전원 장치를 전원 입력 잭에 연결하여 tX-USBUltra 에 전원을 공급합니다.
(전원 입력 사양은 본 제품설명서 제품 사양 란을 참고하시기 바랍니다.)
- 전원이 켜지면 제품에 녹색 LED가 점등되고, 별도의 드라이버 설치 없이 제품이 자동 인식되고 동작 됩니다.
- 연결하려는 USB 오디오 기기가 USB 출력 포트의 +5V 전원을 사용하지 않을 경우, 제품의 USB 출력 포트 전원 스위치를 OFF로 설정 합니다.
- 제품을 사용하지 않을 때에는 제품의 전원 공급 장치를 꺼서 제품에 전원을 차단 합니다.

